



HYM8025T I²C接口实时时钟

保密等级：内部保密 内部公开 外部公开

HYM8025T 产品说明

HYM8025T 应用注意事项

HYM8025T 常见问题及解决办法

特 点

- 内置32.768kHz 的晶体振荡器
- 内置数字温度补偿电路, 输出高精度1Hz脉冲
- 支持I2C-BUS 高速模式 (400kHz)
- 报警中断功能 (可设定: 天, 日期, 小时, 分钟)
- 固定周期定时中断功能
- 时间更新中断功能
- 可选择频率输出32768Hz, 1024Hz和1Hz (具有使能OE功能)
- 闰年自动调整功能 (2000到2099)
- 宽范围的接口电压 (2.5V到5.5V)
- 低功耗电流 1.8 μ A /3.0V (Type.)

概 述

HYM8025T是内置32.768kHz晶体振荡器, 以I2C总线接口为通信方式的高精度实时时钟芯片。除了具有日历和时钟功能以外, HYM8025T还具有报警、固定周期定时中断、时间更新中断和使能OE的32.768kHz 频率输出等多种功能。

HYM8025T采用C-MOS工艺, 从而大大降低功耗, 备用电池的使用寿命更长。

本产品采用贴片SOP封装形式, 为智能电表定制。

方框图和管脚说明

方框图

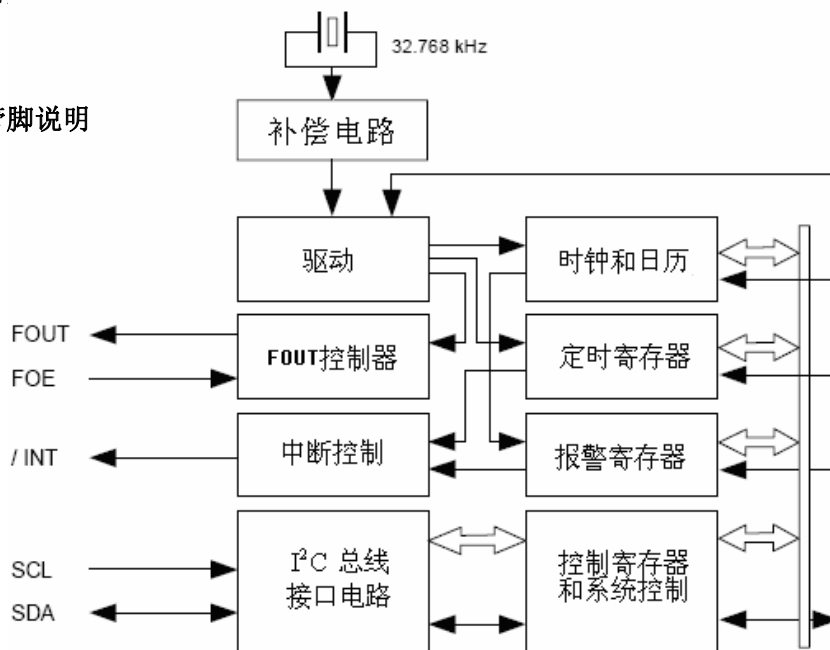
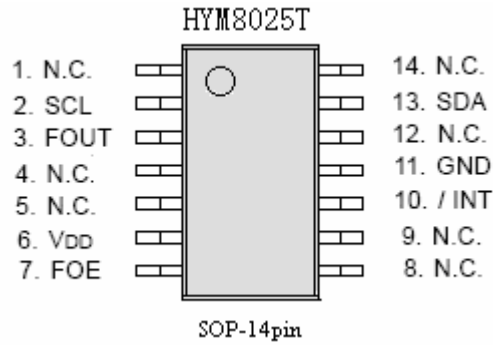


图1. 方框图

引脚图



管脚功能定义

管脚名称	I/O	功能
2: SCL	In	I2C总线通讯的串行时钟输入端
3: FOUT	Out	C-MOS输出引脚，可通过FOE进行控制。当FOE= ‘H’ ，该引脚输出一个频率可选的脉冲；当FOE为 ‘L’ 或悬空时，FOUT引脚为低电平。
1/4/5/8/9/12/14: NC	—	这些引脚没有连接内部IC
6: VDD	—	电源正端
7: FOE	In	该引脚用来控制FOUT的输出模式，当为高电平时FOUT输出使能。
10: /INT	Out	该引脚用来输出：报警信号，时钟信号，时间更新信号，以及其它信号。该引脚为开漏输出引脚
11: GND	—	电源接地端
13: SDA	I/O	I2C总线通讯，数据传输端。该引脚为N-ch开漏输出，所以一定要连接到一个有上拉电阻的相关信号线上。

绝对最大额定值 (GND=0V)

参数	符号	条件	最值	单位
电源电压	VDD	VDD和GND之间	-0.3 — +7.0	V
输入电压	VIN1	FOE引脚	GND-0.3 — VDD+0.3	V
	VIN2	SCL, SDA引脚	GND-0.3 — +7.0	V
输出电压	VOUT1	FOUT引脚	GND-0.3 — VDD+0.3	V
	VOUT2	SDA, /INT引脚	GND-0.3 — +7.0	V
存储温度	TSTG	分散存放, 无包装	-55 — +125	°C

推荐操作条件 (GND=0V)

参数	符号	条件	最小值	典型值	最大值	单位
操作温度范围	TOPR	无冷凝	-40	+25	+80	°C

频率特性 (GND=0V)

参数	符号	条件	规格	单位
频率精度 *3)	$\Delta f/f$	Ta= 25°C Ta= -40~ +80°C	0±3 *1) 0±10 *2)	×10 ⁻⁶
起振时间	t _{STA}	Ta=+25°C, VDD=3.0V Ta= -40~ +85°C, VDD=1.6V~5.5V	1.0 Max 3.0 Max	s
年漂移量	fa	Ta=+25°C VDD=3.0V	±3 Max	×10 ⁻⁶ /year

(*1) 相当于0.259s/d,

(*2) 相当于0.864 s/d,

(*3) 温度补偿方式为数字补偿, 每20秒补偿一次

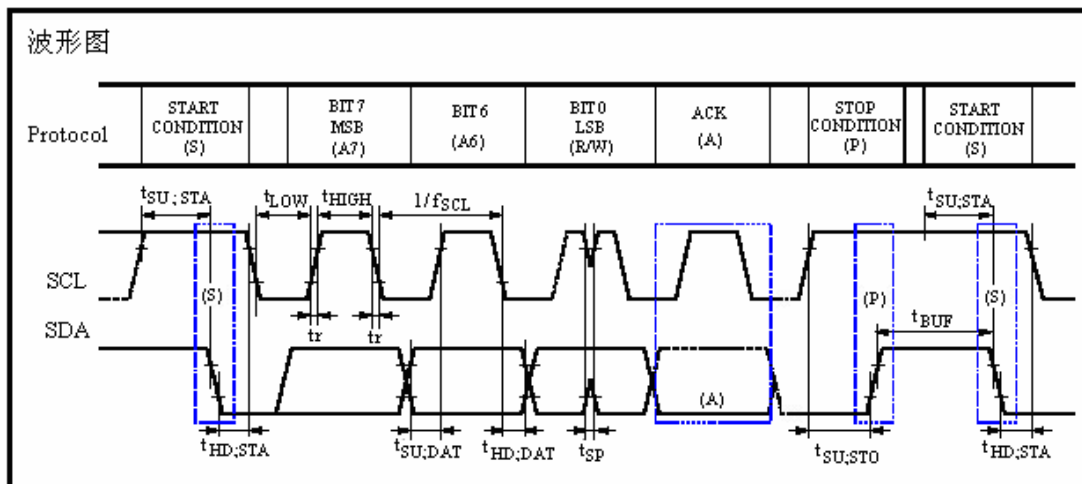
电气特性

直流特性 (如无特别说明, VDD=2.5V~5.5V, GND=0V; Ta=-40~+80°C)

参数	符号	条件		最小值	典型值	最大值	单位
电流功耗 1	I _{DD1}	f _{SCL} =0Hz; FOE=GND /INT=V _{DD}	VDD=5V		3.9	6.0	μA
电流功耗 2	I _{DD2}		VDD=3V		1.8	4.0	
电流功耗 3	I _{DD3}	f _{SCL} =0Hz; FOE=vdd, /INT=V _{DD} FOUT: 1Hz, CL=0pF	VDD=5V		4.3	7.5	μA
电流功耗 4	I _{DD4}		VDD=3V		2.0	5.0	
高电平输入电压	V _{IH-1}	FOE 引脚		0.7*VDD		VDD+0.3	V
	V _{IH-2}	SCL 和 SDA 引脚		0.7*VDD		5.5	V
低电平输入电压	V _{IL}	输入引脚		GND-0.3		0.3*VDD	V
高电平输出电压	V _{OH-1}	FOUT 引脚	VDD=5V, IOH=1mA	4.5		5.0	V
	V _{OH-2}		VDD=3V, IOH=1mA	2.2		3.0	
	V _{OH-3}		VDD=3V, IOH=100μA	2.9		3.0	
低电平输出电压	V _{OL-1}	FOUT 引脚	VDD=5V, IOL=1mA	GND		GND+0.5	V
	V _{OL-2}		VDD=3V, IOL=1mA	GND		GND+0.8	
	V _{OL-3}		VDD=3V, IOH=100μA	GND		GND+0.1	
	V _{OL-4}	/INT 引脚	VDD=5V, IOL=1mA	GND		GND+0.2 5	V
	V _{OL-5}		VDD=3V, IOL=1mA	GND		GND+0.4	
	V _{OL-6}	SDA	VDD≥2.5V, IOL=3mA	GND		GND+0.4	
输入漏电流	I _{IL}	输入引脚, VIN=VDD 或 GND		-1		1	μA
输出漏电流	I _{OL}	/INT, SDA, FOUT, VIN=VDD 或 GND		-1		1	μA

 交流电特性 (如无特别说明, V_{DD}=2.5V~5.5V, GND=0V; Ta=-40~+85°C)

参数	符号	条件	Min	Typ.	Max.	单位
SCL 计时器频率	f_{SCL}				400	kHz
“开始条件”SETUP 时间	$t_{SU; STA}$		0.6			μs
“开始条件”保持时间	$t_{HD; STA}$		0.6			μs
数据 SETUP 时间	$t_{SU; DAT}$		100			μs
数据保持时间	$t_{HD; DAT}$		0			μs
“停止条件”SETUP 时间	$t_{SU; STO}$		0.6			μs
“STA 和 STO”的总线 闲置(bus free)时间	t_{BUF}		1.3			μs
SCL “L”时间	t_{LOW}		1.3			μs
SCL “H”时间	t_{HIGH}		0.6			μs
SCL, SDA 上升时间	t_r				0.3	μs
SCL, SDA 下降时间	t_f				0.3	μs
总线容许过冲时间	t_{sp}				50	μs
FOUT 有效值	tw/t	VDD 值的 50%	40	50	60	%



使用方法

功能概要

1) 实时时钟功能

该功能被用来设定和读取年, 月, 日, 星期, 时, 分, 秒 时间信息。年份为后两位数字表示, 任何可以被 4 整除的年份被当成闰年处理。(2000 年到 2099 年)

2) 定时中断发生功能

固定周期定时中断发生功能可以产生一个固定周期的中断事件，固定周期可在 244.14 微秒 到 4095 分钟之间的任意时间设定

3) 时间更新中断功能

该功能可以根据内部时钟的定时设定，每秒或每分钟产生一个中断事件。

当中断事件产生，UF 标志位的值变成 1 同时/INT 引脚变成低电平表示一个中断事件产生。

4) 报警中断功能

该功能可以根据报警设定来产生一个中断。

当中断时间产生，AF 标志位的值置 1，同时/INT 引脚变成低电平表示一个中断事件产生。

5) 方波输出

可以通过 FOUT 引脚来输出一个方波信号，该功能可以通过 FOE 引脚控制。

FOUT 引脚为 CMOS 输出，将 FOE 引脚设置为“H”，同时设置控制寄存器中的控制位，可将输出设置为 32768Hz、1024Hz 或 1Hz 的方波。

6) 通信接口

由 SCL（时钟）和 SDA（数据）2 个信号线，按 I2C 总线接口方式进行数据的读取和写入。

在 SCL、SDA 在使用过程中要在电路板上加上拉电阻，以保证器件能正常通信。

SCL 的最大计时器频率为 400kHz（VDD≥2.5V 时），与 I2C 总线高速模式相对应。

寄存器说明

寄存器表

Address	Function	bit 7	bit 6	bit 5	bit 4	bit 3	bit 2	bit 1	bit 0	Remark
0	Second	○	40	20	10	8	4	2	1	*3
1	Minutes	○	40	20	10	8	4	2	1	*3
2	Hour	○	○	20	10	8	4	2	1	*3
3	Weekdays	○	6	5	4	3	2	1	0	*3
4	Days	○	○	20	10	8	4	2	1	*3
5	Months	○	○	○	10	8	4	2	1	*3
6	Years	80	40	20	10	8	4	2	1	-
7	RAM	·	·	·	·	·	·	·	·	*4
8	Minute Alarm	AE	40	20	10	8	4	2	1	-

9	Hour Alarm	AE	○	20	10	8	4	2	1	*3
A	Weekday Alarm	AE	6	5	4	3	2	1	0	*3
	DAY Alarm		○	20	10	8	4	2	1	
B	Timer Counter 0	128	64	32	16	8	4	2	1	-
C	Timer Counter 1	○	○	○	○	2048	1024	512	256	*3
D	Extension Register	○	WADA	USEL	TE	FSEL1	FSEL0	TSEL1	TSEL0	*3
E	Flag Register	○	○	UF	TF	AF	○	VLF	VDET	*1,*2,*3
F	Control Register	○	○	UIE	TIE	AIE	○	○	○	*3

〈注意事项〉:

当内部上电复位或当读到VLF位的值为1的时候,需要对所有的寄存器重新初始化。确保输入正确的数据,如果数据或时间不正确,那么时钟操作的结果将不能得到保证。

1. 在内部上电期间, VLF位复位为‘1’,此时所有寄存器的值是不确定的。
2. 只有‘0’能被写入到UF, TF, AF, VLF, VDET这些寄存器的位里面。
3. 任何标有‘0’的位在初始化以后应该被当作‘0’来使用。
4. 任何标有‘•’的位可以读写任意值。

寄存器详解

控制寄存器F(Reg-F)

地址	功能	bit7	bit6	bit5	bit4	bit3	bit2	bit1	bit0
F	Control Register	0 (0)	0 (0)	UIE (-)	TIE (-)	AIE (-)	0 (0)	0 (0)	0 (0)

- 1) 此默认值是电源上电后内部读出来的值
- 2) ‘0’表明写保护。从此位始终读出0
- 3) ‘-’表明未定义。

该寄存器用来控制/INT引脚的中断输出以及时钟和日历的启动/停止的状态。

1) UIE (更新中断使能位)

写入‘1’到该位,当一个中断事件发生时,就会有一个中断信号产生(/INT的状态会从H-Z高阻状态变为低电平。

写入‘0’到该位,当中断事件发生时,不会有中断信号产生。

UIE	数值	功能
读/写	0	当一个中断发生时,不会有中断信号产生。(/INT的状态从低变成H-Z)
	1	当一个中断事件产生时,就会有一个中断信号产生(/INT的状态会从H-Z高

	阻状态变为低电平。)
--	------------

注意：在中断发生以后，/INT的状态在 7.8ms或 500ms后自动清除（通过USEL位选择）

2) TIE（定时中断使能位）

写入‘1’到该位，当一个中断事件发生时，就会有一个中断信号产生（/INT的状态会从H-Z高阻状态变为低电平。

写入‘0’到该位，当中断事件发生时，不会有中断信号产生。

TIE	数值	功能
读/写	0	当一个固定周期定时中断事件产生时，不能产生报警信号。（/INT的状态从低变成H-Z）
	1	当一个固定周期定时中断事件产生时，就会有一个中断信号产生（/INT的状态会从H-Z高阻状态变为低电平。）

3) AIE（报警中断使能位）

当一个报警中断事件发生时，此位用来选择是否产生报警信号。

AIE置‘1’，当中断事件发生时，可以产生报警信号。

AIE置‘0’，当中断事件发生时，不能产生报警信号。

AIE	数值	功能
读/写	0	当中断事件发生时，不能产生报警信号。（/INT状态由低变为H-Z）
	1	当中断事件发生时，可以产生报警信号。（/INT状态由H-Z变为低）

（详解请看“报警中断功能部分”）

注意：

(1) /INT引脚是三种中断类型共享的中断输出引脚。它可输出这三类中断类型的输出状态，当一种中断产生时（即当/INT引脚变为低电平），由UF, TF, AF这三个标志位的值（判断哪一个的值为‘1’），来决定中断事件产生的类型。

(2) 写入‘0’到UIE, TIE和AIE位来避免/INT引脚变为低电平。当/INT引脚没有中断输出，使用软件检测标志位UF, TF和AF的值，从而判断是否有中断事件发生。

标志寄存器E (Reg-E)

地址	功能	bit7	bit6	bit5	bit4	bit3	bit2	bit1	bit0
E	Flag register	0 (0)	0 (0)	UF (-)	TF (-)	AF (-)	0 (0)	VLF (1)	VDET (1)

1) 此默认值是电源上电后内部读出来的值

2) ‘0’表明写保护。从此位始终读出 0

3) ‘-’表明未定义。

该寄存器用来监测各种中断状态以及内部数据的相关问题。UF、TF、AF分别是时间更新中断、固定周期定时中断、闹钟中断的中断标志位。

1) UF（时间更新标志位）

此位初始值是‘0’，当一个时间更新中断发生时，UF的值由‘0’变为‘1’。当此位置‘1’后，不会自动变为‘0’，直到‘0’值被写入该位。

（详解请看“时间更新功能部分”）

2) TF（定时中断标志位）

此位初始值是‘0’，当一个固定周期定时中断发生时，TF的值由‘0’变为‘1’。当此位置‘1’后，不会自动变为‘0’，直到‘0’值被写入该位。

（详解请看“固定周期定时中断功能部分”）

3) AF（报警中断标志位）

此位初始值是‘0’，当一个闹钟中断发生时，AF的值由‘0’变为‘1’。当此位置‘1’后，不会自动变为‘0’，直到‘0’值被写入该位。

（详解请看“报警中断功能部分”）

4) VLF（电压低标志位）

该标志位用来指示时钟运行或内部数据的保持状态。当数据丢失的情况发生，该位的值由‘0’变为‘1’。一旦该位变成‘1’，该位将维持‘1’，直到一个‘0’被写入。

VLF	数值	功能
写	0	VLF位清零为检测下个状态作准备
	1	置‘1’时，该位无效
读	0	没有产生数据丢失
	1	检测到数据丢失，数据需要重置（此位的值会保持，直到被写入‘0’）

5) VDET（电压检测标志位）

该位用来检测温度补偿的工作状态，当温度补偿停止工作时该位从‘0’变成‘1’，使电压下降到预期值。一旦该位变成‘1’，该值将维持到一个‘0’被写入该位。（该位必须软件清零）

VDET	数值	功能
写	0	VDET位清零为检测下个状态作准备
	1	置‘1’时，该位无效
读	0	温度补偿功能正常
	1	检测到温度补偿曾经停止

扩展寄存器D(Reg-D)

地址	功能	bit7	bit6	bit5	bit4	bit3	bit2	bit1	bit0
D	Extension register	0 (0)	WADA (-)	USEL (-)	TE (-)	FSEL1 (0)	FSEL1 (0)	TSEL1 (-)	TSEL1 (-)

- 1) 此默认值是电源上电后内部读出来的值
- 2) ‘0’ 表明写保护。从此位始终读出 0
- 3) ‘-’ 表明未定义。

该寄存器用来设置闹钟功能或定时更新中断功能或设定方波输出以及定时器等操作。

这个寄存器是用于指定的报警功能和实时更新的中断功能，并选择或设置相应参数，如固定周期定时器的频率选择。

1) WADA (星期和日历报警选择位)

此位是设定选择星期和日历报警。

对该位写入 ‘1’，选择日历报警中断功能。

对该位写入 ‘0’，选择星期报警中断功能。

2) USEL (定时更新中断选择位)

此位是用来选择产生定时更新中断所需的 ‘秒’ 更新或 ‘分’ 更新。

USEL	数值	更新中断	自动复位时间
读/写	0	秒更新 *默认值	500ms
	1	分更新	7.813ms

3) TE (定时功能使能位)

此位是用来控制固定周期定时功能使能。

置 ‘1’ 是选择开启固定周期定时功能。

置 ‘0’ 是选择关闭固定周期定时功能。

4) FSEL0, 1 (FOUT频率选择位)

通过选择这两位的不同组合来设定FOUT的频率，见下表

FSEL0,1	FSEL1 (bit3)	FSEL0 (bit2)	FOUT频率		
读/写	0	0	32768Hz	输出	*默认值
	0	1	1024Hz	输出	
	1	0	1Hz	输出	
	1	1	32768Hz	输出	

5) TSEL0, 1 (定时器选择位)

通过选择这两位的不同组合来设定固定周期定时中断所须的不同时钟源 (有四种选择方式)，

见下表:

TSEL0,1	TSEL1 (bit1)	TSEL0 (bit0)	时钟源
读/写	0	0	4096Hz /相当于 244.14μs
	0	1	64Hz /相当于 15.625ms
	1	0	秒更新 /相当于秒
	1	1	分更新 /相当于分

RAM寄存器 (Reg-7)

地址	功能	bit7	bit6	bit5	bit4	bit3	bit2	bit1	bit0
7	RAM	○	○	○	○	○	○	○	○

该寄存器可以用来存储指定范围内的数据。

时钟计数器 (Reg0-2)

地址	功能	bit 7	bit 6	bit 5	bit 4	bit 3	bit 2	bit 1	bit 0
0	Second	○	40	20	10	8	4	2	1
1	Minutes	○	40	20	10	8	4	2	1
2	Hour	○	○	20	10	8	4	2	1

“○”表示写保护位。这些位读出为“0”。

计时秒、分、时。数据形式为BCD形式，例如秒寄存器若为“0101 1001”，则表示59秒。

被写入不存在的时刻数据时请注意有可能导致不能正常动作。

1) 秒计数器

地址	功能	bit 7	bit 6	bit 5	bit 4	bit 3	bit 2	bit 1	bit 0
0	Second	○	40	20	10	8	4	2	1

秒计数器从00秒开始，00秒、01秒、02秒~59秒、00秒、01秒~。寄存器重置后秒的值为00秒。

2) 分计数器

地址	功能	bit 7	bit 6	bit 5	bit 4	bit 3	bit 2	bit 1	bit 0
1	Minutes	○	40	20	10	8	4	2	1

分计数器从00分开始，00分、01分、02分~59分、00分、01分~。寄存器重置后分的值为00分。

3) 时计数器

地址	功能	bit 7	bit 6	bit 5	bit 4	bit 3	bit 2	bit 1	bit 0
2	Hour	○	○	H20	H10	H8	H4	H2	H1

小时计数器从00时开始，00时、01分、直到23时。寄存器重置后小时的值为00时。

星期计数器 (Reg-3)

地址	功能	bit 7	bit 6	bit 5	bit 4	bit 3	bit 2	bit 1	bit 0
3	Week	○	6	5	4	3	2	1	0

星期计数器不包括第七位，星期计数的循环是：Week 01h→Week 02h→Week 04h→Week 08h

→Week 10h→Week 20h→Week 40h→Week 01h→Week 02h, etc

星期和计数值表见下：

Week	bit7	bit6	bit5	bit4	bit3	bit2	bit1	bit0	星期	备注
读/写	0	0	0	0	0	0	0	1	日	01h
	0	0	0	0	0	0	1	0	一	02h
	0	0	0	0	0	1	0	0	二	04h
	0	0	0	0	1	0	0	0	三	08h
	0	0	0	1	0	0	0	0	四	10h
	0	0	1	0	0	0	0	0	五	20h
	0	1	0	0	0	0	0	0	六	40h
禁止写	请不要进行设定。									

日历计数器 (Reg4-6)

地址	功能	bit 7	bit 6	bit 5	bit 4	bit 3	bit 2	bit 1	bit 0
4	Days	0	0	20	10	8	4	2	1
5	Months	0	0	0	10	8	4	2	1
6	Years	80	40	20	10	8	4	2	1

“○”表示写保护位。这些位读出为“0”。

根据自动日历功能，更新 2001 年 01 月 01 日~2099 年 12 月 31 日为止的日、月、年。数据形式为BCD形式，例如日寄存器为“0011 0001”，则表示 31 日。

1) 日计数器

地址	功能	bit 7	bit 6	bit 5	bit 4	bit 3	bit 2	bit 1	bit 0
4	Days	○	○	20	10	8	4	2	1

根据月份不同，日的计数器的更新情况有所不同。

注：年为 4 的倍数时 (04 年, 08 年, 12 年~88 年, 92 年, 96 年)，为闰年。

Days	年	更新内容
Write/Read	1, 3, 5, 7, 8, 10, 12 月	01日, 02日, 03日~30日, 31日, 01日~
	4, 6, 9, 11月	01日, 02日, 03日~30日, 01日, 02日~
	2月且为闰年	01日, 02日, 03日~28日, 29日, 01日~
	2月且为平年	01日, 02日, 03日~28日, 01日, 02日~

2) 月计数器

地址	功能	bit 7	bit 6	bit 5	bit 4	bit 3	bit 2	bit 1	bit 0
5	Months	0	0	0	10	8	4	2	1

月计数器从 01 月开始，01 月、02 月、直到 12 月。寄存器重置后分的值为 01 月。

“0”请务必设定为零后再使用。读取时为“0”。

3) 年计数器

地址	功能	bit 7	bit 6	bit 5	bit 4	bit 3	bit 2	bit 1	bit 0
6	Years	Y80	Y40	Y20	Y10	Y8	Y4	Y2	Y1

年的计数器更新为 00 年, 01 年, 02 年~99 年, 00 年, 01 年~。

年为 4 的倍数时 (04 年, 08 年, 12 年~88 年, 92 年, 96 年) 为闰年, 其年份的 02 月的日更新为 01 日, 02 日, 03 日~28 日, 29 日, 01 日~。

Alarm 寄存器 (Reg8-A)

地址	功能	bit 7	bit 6	bit 5	bit 4	bit 3	bit 2	bit 1	bit 0
8	Minute Alarm	AE	40	20	10	8	4	2	1
9	Hour Alarm	AE	○	20	10	8	4	2	1
A	Week Alarm	AE	6	5	4	3	2	1	0
	DAY Alarm		○	20	10	8	4	2	1

使用Alarm功能, 通过AIE, AF, 和WADA位来设定所须的日期, 星期, 小时和分的值, 当前时间与Alarm设定时间一致时, /INT置“L”, AF位置“1”。

注: 将现行时刻设定为Alarm时间时不发生警报。下次时间一致时, 发生警报。

固定周期定时寄存器 (RegB-C)

地址	功能	bit 7	bit 6	bit 5	bit 4	bit 3	bit 2	bit 1	bit 0
B	Timer Counter 0	128	64	32	16	8	4	2	1
C	Timer Counter 1	○	○	○	○	2048	1024	512	256

这个寄存器是设定固定周期定时中断的初始值, 和TE, TF, TIE, 和TSEL0/1 标志位共同实现固定周期中断功能。

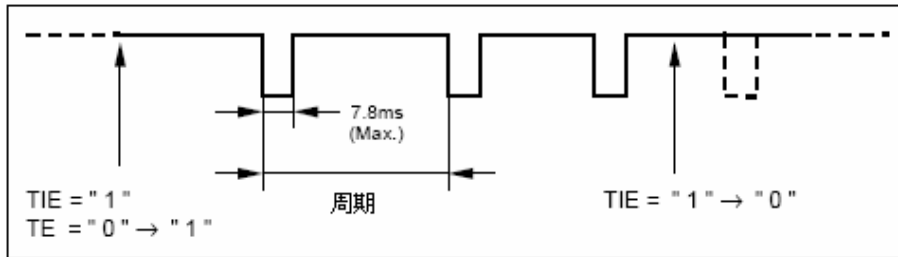
当固定周期寄存器的值从 001h 到 000h变化时, /INT引脚变为低电平, 并且TF位被置‘1’, 来表示固定周期定时中断事件发生。

功能说明

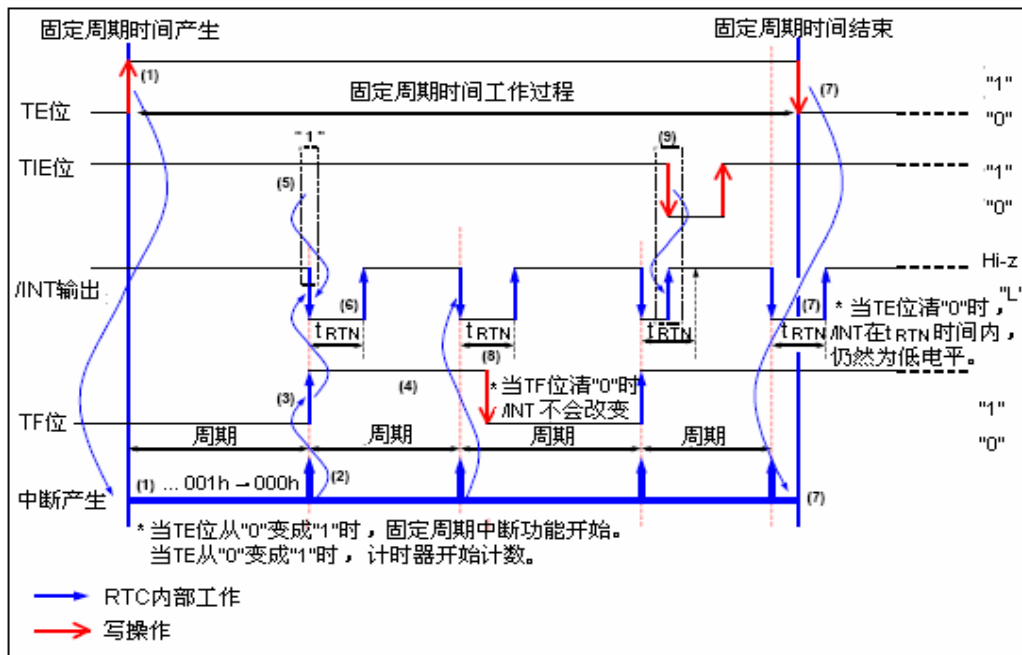
固定周期定时中断功能

固定时间中断功能产生固定任意 244. 14 μ s到 4095 分钟之间的固定周期中断信号。

当中断事件产生时, /INT引脚变为低电平且TF位置为“1”, 指示中断产生。但是当固定周期时间中断产生, 只有在控制寄存器TIE位为“1”时, /INT引脚才会输出为低电平。且该/INT状态会在中断产生的 7. 8ms (固定值) 后清除, 从低电平变为高阻态。



固定周期定时中断功能框图



- (1) 当TE位写为“1”时，固定周期计时从预设值开始倒数计时。
- (2) 固定周期计时中断基于倒计时周期产生倒计时信号。当计数值从 001h变到 000h时，中断信号产生。
在中断产生之后，当计数值从 001h变到 000h时，计数器自动重新回到预设值并重新开始倒计时（重复工作过程）。
- (3) 当固定周期计时中断产生时，TF位变为“1”。
- (4) 当TF位为“1”时，该值会一直持续到被写为“0”。
- (5) 当TIE位为“1”时，固定周期计时中断产生，/INT引脚输出为低电平。
当TIE位为“0”时，固定周期计时中断产生，/INT引脚输出维持高阻态。
- (6) 在中断发生的周期时间tRTN内，/INT引脚输出维持低电平。tRTN之后会自动变成高阻态。
在下一个中断事件产生之前，/INT要再次被设为低电平。
- (7) 当TE位被写为“0”时，固定周期计时功能停止，且/INT引脚为高阻态。
当/INT为低电平时，固定周期计时功能停止。/INT引脚状态维持低电平的最大持续时间周

期为 t_{RTN} ，之后变为高阻态。

(8) 只要/INT为低电平，当TF位从“1”变到“0”时，/INT引脚状态不会改变。

(9) 当/INT为低电平时，一旦TIE位从“1”变成“0”，/INT引脚状态从低电平变到高阻态。

固定周期定时中断功能的相关寄存器

地址	功能	bit7	bit6	bit5	bit4	bit3	bit2	bit1	bit0
B	时间计数 0	128	64	32	16	8	4	2	1
C	时间计数 1	○	○	○	○	2048	1024	512	256
D	扩展寄存器	○	WADA	USEL	TE	FSEL1	FSEL0	TSEL1	TSEL0
E	标志寄存器	○	○	UF	TF	AF	○	VLF	VDET
F	控制寄存器	○	○	UIE	TIE	AIE	○	○	○

“○”表示写保护位。这些位读数为“0”。

在写入设定值之前，推荐TE和TIE位写“0”，以避免在设定过程中硬件中断。

1) TSEL0, 1 位 (定时选择 0, 1)

这两位是用来设定固定周期计时中断功能的倒计时周期 (时钟源)。

TESL0, 1	TESL1 (bit 1)	TESL0 (bit 0)	时钟源	自动复位时间 t_{RTN}
写/读	0	0	4096 Hz /每 244.14 μ s	122 μ s
	0	1	64 Hz /每 15.625ms	7.8125 ms
	1	0	秒更新/每秒	7.8125 ms
	1	1	分钟更新/每分钟	7.8125 ms

1) /INT引脚的自动复位时间 (t_{RTN}) 随着表中的时钟源的不同设定而变化。

2) 当时钟源设定为秒更新或者分钟更新时，倒计时和中断的时间都跟随时钟更新时间而变化。

2) 固定周期计时控制寄存器 (寄存器B-C)

该寄存器用来设定计时的默认值 (预设值)。任意的计时值从1 (001h) 到4095 (FFFh) 都可以被设定。计时周期取决于时钟源的周期，当计时值从001h变到000h时，TF位变成“1”。

当TE位从“0”变到“1”时，倒计时总是从预设值开始计时。

在写预设值之前，要确保TE位写为“0”。如果TE位写为“1”，第一个中断事件不会正确地产生。

地址C 定时计数1								地址B 定时计数0							
bit7	bit6	bit5	bit4	bit3	bit2	bit1	bit0	bit7	bit6	bit5	bit4	bit3	bit2	bit1	bit0
○	○	○	○	2048	1024	512	256	128	64	32	16	8	4	2	1

3) TE (定时使能) 位

该位用来控制固定周期计时中断功能的开始和停止。

TE	数据	内容
写/读	0	停止固定周期计时中断功能。
	1	开始固定周期计时中断功能。 * 当TE位从“0”变到“1”时，倒计时总是从预设值开始计时。

4) TF (定时标志) 位

如果该位被预先设为“0”，当固定周期计时中断产生时，该标志位从“0”变到“1”。一旦该标志位为“1”，该值会一直持续到被写成“0”。

TF	数据	内容
写	0	TF 位被清为“0”，为下一个状态的检测做准备 *清除 UF 位为“0”不会使得/INT 的低电平输出变为高阻态。
	1	该位被写为“1”后无效。
读	0	固定周期计时中断没有检测到。
	1	固定周期计时中断检测到。 (结果会一直持续到为写为“0”。)

5) TIE (定时中断使能) 位

当TF位从“0”变到“1”时，固定周期计时中断产生，该位的值用来指示是否中断信号产生。若中断信号产生，/INT状态从高阻态变到低电平；若中断信号未产生，/INT状态维持高阻态。

TIE	数据	内容
写/读	0	1) 当固定周期计时中断事件产生时，中断信号不会产生或被清除 (/INT 状态仍然为高阻态)。 2) 当固定周期计时中断事件产生时，中断信号被清除 (/INT 状态从低电平变为高阻态) * 即使当 TIE 为“0”时，另一个中断事件可能使得/INT 状态变为低电平 (或者可能持续/INT=“L”)。
	1	当固定周期定时中断产生时，中断信号产生 (/INT 状态从高阻态变成低电平)。 * 当固定周期定时中断产生时，只有当 TIE 位为“1”时，/INT 引脚才会输出低电平。并且该位会在 7.8ms 后自动从“0”变成高阻态。

固定周期计时中断举例

定时计时设定	时钟源			
	4096 Hz TSEL1, 0=0, 0	64 Hz TSEL1, 0=0, 1	秒更新 TSEL1, 0=1, 0	分钟更新 TSEL1, 0=1, 1
0	—	—	—	—
1	244.14 μs	15.625 ms	1 s	1 min
2	488.28μs	31.25 ms	2 s	2 min
⋮	⋮	⋮	⋮	⋮

41	10.010 ms	640.63 ms	41 s	41 min
205	50.049 ms	3.203 s	205 s	205 min
410	100.10 ms	6.406 s	410 s	410 min
2048	500.00 ms	32.000 s	2048 s	2048 min
⋮	⋮	⋮	⋮	⋮
4095	0.9998 s	63.984 s	4095 s	4095 min

固定周期计时中的时间错误

固定周期计时中的时间错误会在所选择的时钟源中产生一个正的或负的错误时间间隔。固定周期计时的时间与设定时间的关系见下表的范围：

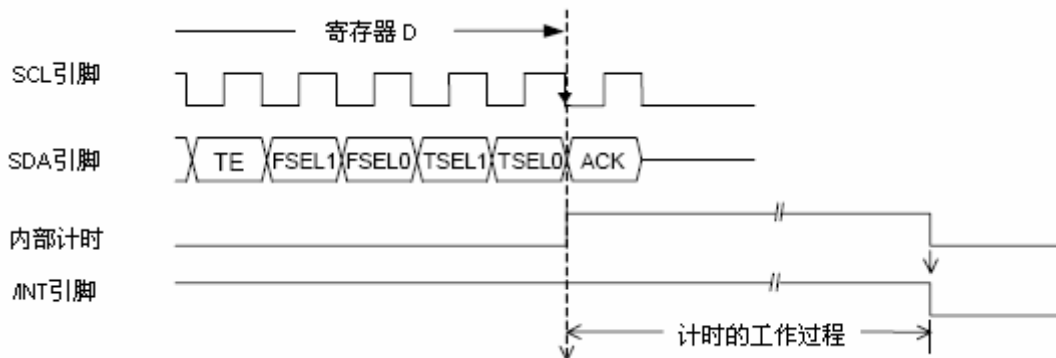
(固定周期计时时间设定 (*) - 时钟源的周期时间) 到 (定时的设定时间) *

定时的设定时间=时钟源的周期时间×计时时间的偏差值

通常定时设定的时间是通过增加上述的串行时钟传输通讯时间来调整的。

固定周期定时计时开始时间

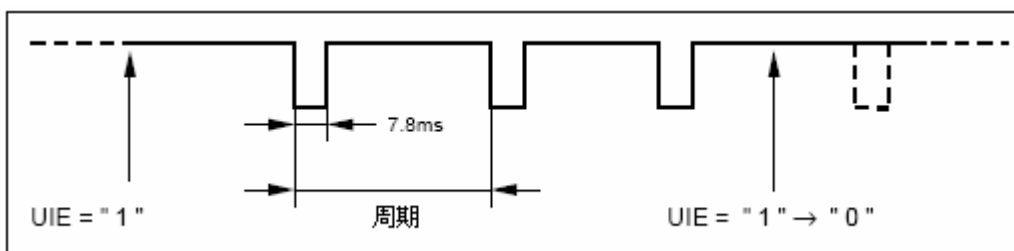
固定周期定时计时是当TE值从“0”变到“1”时（当“0”传输完以后），在SCL信号的上升沿触发计时功能。



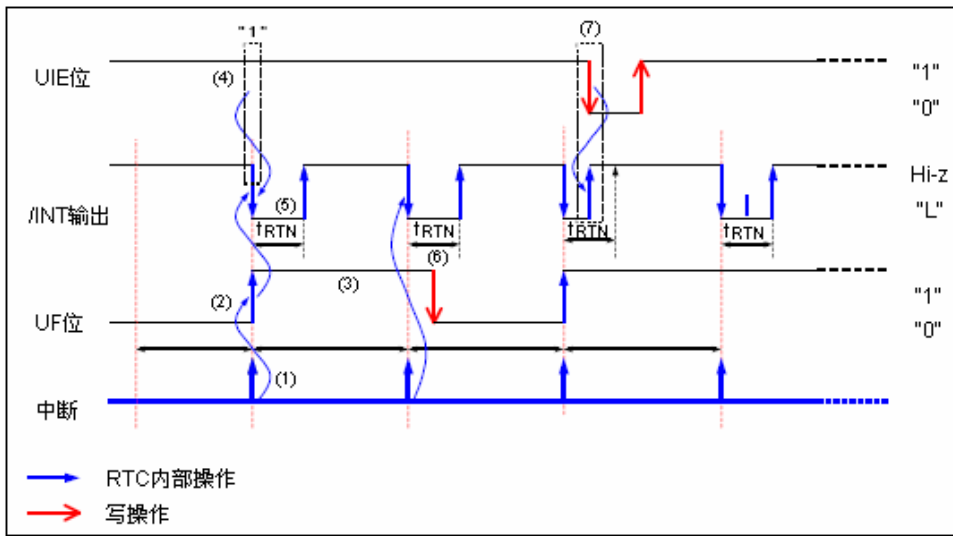
时间更新中断功能

时间更新中断功能产生每秒或每分钟的中断信号，同步于内部时钟的时间。

当中断事件产生时，UF位变为“1”，且/INT引脚变为低电平来指示中断产生。但是当在一个固定周期时间中断产生，只有在控制寄存器UIE位为“1”时，/INT引脚才会输出为低电平。且该/INT状态会在中断产生的7.8ms（固定值）后清除，从低电平变为高阻态。



时间更新中断功能框图



- (1) 当内部时钟时间与秒更新或者分钟更新匹配时，时间更新中断事件产生。USEL位指示秒更新时间或分钟更新时间匹配。
- (2) 当时间更新中断事件产生时，UF位变为“1”。
- (3) 当UF位为“1”时，该状态会持续到被清“0”。
- (4) 当时间更新中断产生时，如果UIE=“1”，则/INT引脚输出为低电平。
如果UIE=“0”，当时间更新中断产生时，/INT引脚状态仍然为高阻态。
- (5) 当中断产生时，/INT引脚输出为低电平，维持 t_{RTN} 时间(每个时间更新间隔固定时间 7.8125ms)后，会自动变为高阻态。
- (6) 一旦/INT为低电平，/INT引脚状态不会改变，即使UF位的值从“1”变到“0”。
- (7) 当/INT为低电平时，一旦UIE位从“1”变为“0”时，/INT引脚状态从低电平变成高阻态。

时间更新中断功能的相关寄存器

地址	功能	bit7	bit6	bit5	bit4	bit3	bit2	bit1	bit0
D	扩展寄存器	○	WADA	USEL	TE	FSEL1	FSEL0	TSEL1	TSEL0
E	标志寄存器	○	○	UF	TF	AF	○	VLF	VDET
F	控制寄存器	○	○	UIE	TIE	AIE	○	○	○

“○”表示写保护位。这些位读出为“0”。

在写入设定值之前，推荐UIE位写“0”，以避免在设定过程中硬件中断。

当UIE位写为“0”时，尽管时间更新中断功能不能完全停止，仍然可以通过/INT引脚状态变为低电平来停止。

1) USEL (更新中断选择) 位

该位用来选择秒更新或者分钟更新来产生时间更新中断事件。

USEL	数据	内容
写/读	0	选择秒更新 (每秒) 来产生时间更新中断事件。
	1	选择分钟更新 (每分钟) 来产生时间更新中断事件。

2) UF (更新标志) 位

当标志位被设为“0”时, 产生中断时该位会从“0”变为“1”。当标志位为“1”时, 该位会一直持续到被写为“0”。

UF	数据	内容
写	0	UF 位被清为“0”, 为下一个状态的检测做准备 *清除 UF 位为“0”不会使得/INT 的低电平输出变为高阻态。
	1	该位被写为“1”后无效。
读	0	时间更新中断没有检测到。
	1	时间更新中断检测到。 (结果会一直保持到软件写为“0”。)

3) UIE (更新中断使能) 位

当时间更新中断产生 (当UF位从“0”变为“1”时), 该位的值指示是否中断信号产生。若中断信号产生, /INT状态会从高阻变为低电平; 若中断信号未产生, /INT状态会持续高阻态。

UIE	数据	内容
写/读	0	3) 当时间更新中断事件产生时, 中断信号不会产生 (/INT 状态仍然为高阻态)。 4) 当时间更新中断事件产生时, 中断信号被清除 (/INT 状态从低电平变为高阻态) * 即使当UIE为“0”时, 另一个中断事件可能使得/INT 状态变为低电平(或者可能持续/INT=“L”)。
	1	当时间更新中断产生时, 中断信号产生 (/INT 状态从高阻态变成低电平)。 * 当报警中断产生时, 只有当 UIE 位为“1”时, /INT 引脚才会输出低电平。并且该位会在 7.8ms 后自动从“0”变成高阻态。

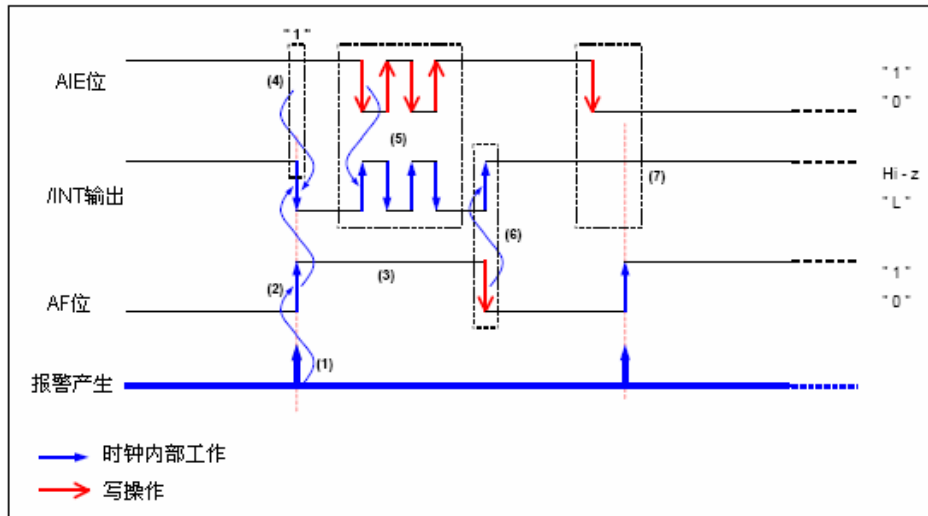
报警中断功能

当报警设定可选择例如星期、天、小时以及分钟时, 报警中断功能会产生中断信号。

当中断信号产生时, AF位置“1”, 并且/INT位被拉成低电压, 标志报警产生。



报警中断功能框图



(1) 在报警事件发生之前，要设定WADA位，且同时设定报警的小时，分钟，星期或天。在当前时间与这些设定匹配时，中断信号产生。

注意：在当前时间正在设定时，报警事件不会产生，直到计时到下一个与当前时间匹配时报警才产生。（即报警不会立即产生）

(2) 当时间更新到中断发生时，AF位变为“1”。

(3) 当AF位变为“1”时，这个状态将持续直到AF位被写成“0”。

(4) 当AIE位为“1”时，如果报警中断产生，/INT引脚输出会被拉为低电平。

* 当报警中断产生时，/INT引脚输出变为低电平，且这个状态会持续直到通过AE位或AIE位的状态改变来清除。

(5) 当/INT为低电平时，如果AIE的值从“1”变成“0”，/INT的状态会立即从低电平变到高阻态。并且，在报警中断产生之后以及AF位被清为“0”之前，/INT的状态通过AIE位控制。

(6) 当/INT为低电平时，如果AF的值从“1”变成“0”，/INT的状态会立即从低电平变到高阻态。

(7) 当报警中断产生时，如果AIE位为“0”，/INT引脚状态会维持高阻态。

相关寄存器

地址	功能	bit7	bit6	bit5	bit4	bit3	bit2	bit1	bit0
1	分钟	○	40	20	10	8	4	2	1
2	小时	○	○	20	10	8	4	2	1
3	周	○	6	5	4	3	2	1	0
4	天	○	○	20	10	8	4	2	1

8	分钟报警	AE	40	20	10	8	4	2	1
9	小时报警	AE	○	20	10	8	4	2	1
A	周报警	AE	6	5	4	3	2	1	0
	天报警		○	20	10	8	4	2	1
D	扩展寄存器	○	WADA	USEL	TE	FSEL1	FSEL0	TSEL1	TSEL0
E	标志寄存器	○	○	UF	TF	AF	○	VLF	VDET
F	控制寄存器	○	○	UIE	TIE	AIE	○	○	○

“○”表示写保护位。这些位读数为“0”。

在写入设定值之前，推荐AIE位写“0”，以避免在设定过程中硬件中断。

当报警中断功能没有使用时，报警寄存器（寄存器8-A）可以用来作为RAM寄存器。这种情况下，AIE位必须写“0”。

当AIE位为“1”且报警寄存器（寄存器8-A）用作RAM寄存器时，/INT可能会变为低电平。

1) WADA（星期报警/天报警）位

WADA位用来指定是星期报警或者天报警。

WADA	数据	内容
写/读	0	设定星期报警。（天设定忽略）
	1	设定天报警。（星期设定忽略）

2) 报警寄存器（寄存器8-A）

地址	功能	bit7	bit6	bit5	bit4	bit3	bit2	bit1	bit0
8	分钟报警	AE	40	20	10	8	4	2	1
9	小时报警	AE	○	20	10	8	4	2	1
A	周报警	AE	6	5	4	3	2	1	0
	天报警		○	20	10	8	4	2	1

当报警中断事件要产生时，小时，分钟，星期或天通过这个寄存器和WADA位来设定。

在星期报警/天报警寄存器（寄存器A）中，通过WADA位来决定是选择星期报警数据还是天报警数据。如果星期报警被WADA位选择时，可选择例如星期一、三、五、六等多个以星期计数的天数。

当报警寄存器的设定和WADA位与当前时间匹配时，AF位会变为“1”。同时，如果AIE位已经被置为“1”，/INT引脚会被拉低。

1) 当寄存器的AE位置“1”时，报警不会产生。例如，星期报警/天报警寄存器（寄存器A）写80h时（AE=“1”）：

只有小时和分钟可以设定，星期和天不能设定。因此，报警只在小时和分钟数据匹配时才产生。

2) 如果三个AE位都为“1”时，星期/天设定会被忽略，报警中断会每分钟产生一次。

3) AF (报警标志) 位

当标志位被设为“0”时，产生报警时该位会变为“1”。当标志位为“1”时，该位会一直持续到被写为“0”。

AF	数据	内容
写	0	AF 位被清为“0”，为下一个状态的检测做准备 *当报警中断产生时，清除 AF 位为“0”会使得/INT 的低电平输出变为高阻态。
	1	该位被写为“1”后无效。
读	0	报警中断没有检测到。
	1	报警中断检测到。 (结果会一直持续到为写为“0”。)

4) AIE (报警中断使能) 位

当报警中断产生 (当AF位从“0”变为“1”时)，该位的值指示是否中断信号产生。若中断信号产生，/INT状态会从高阻变为低电平；若中断信号未产生，/INT状态会持续高阻态。

AIE	数据	内容
写/读	0	1) 当报警中断事件产生时，中断信号不会产生或者被清除 (/INT 仍然为高阻态)。 2) 当报警中断事件产生时，中断信号被清除 (/INT 从低电平变为高阻态) * 即使当 AIE 为“0”时，另一个中断事件可能使得/INT 状态变为低电平 (或者可能持续 /INT=“L”)。
	1	当报警中断产生时，中断信号产生 (/INT 从高阻态变成低电平)。 * 当报警中断产生时，只有当 AIE 位为“1”时，/INT 引脚才会输出低电平。并且该位会一直维持 (不会自动清除) 直到 AF 位被清为“0”。

报警设定举例

1) 当星期被指定时的报警设定举例 (WADA位为“0”)

星期设定 WADA 位=“0”	寄存器 A								寄存器 9	寄存器 8
	bit 7 AE	bit 6 S	bit 5 F	bit 4 T	bit 3 W	bit 2 T	bit 1 M	bit 0 S	小时报警	分钟报警
周一到周五，早上 7 点 (忽略分钟)	0	0	1	1	1	1	1	0	07h	80h~FFh
周六和周日，每小时的 30 分钟 (忽略小时)	0	1	0	0	0	0	0	1	80h~FFh	30h
每天，下午 6 点 59 分	0	1	1	1	1	1	1	1	18h	59h
	1	X	X	X	X	X	X	X		

2) 当天被指定时的报警设定举例 (WADA位为“1”)

天设定 WADA 位=“1”	寄存器 A								寄存器 9	寄存器 8
	bit 7 AE	bit 6 ●	bit 5 20	bit 4 10	bit 3 08	bit 2 04	bit 1 02	bit 0 01	小时报警	分钟报警
每月的第一天，早上 7 点 (忽略分钟)	0	0	0	0	0	0	0	1	07h	80h~FFh
每月 15 日，每个小时的 30 分钟 (小时忽略)	0	0	0	1	0	1	0	1	80h~FFh	30h

每天, 下午 6 点 59 分	1	X	X	X	X	X	X	X	18h	59h
-----------------	---	---	---	---	---	---	---	---	-----	-----

I2C 读/写数据

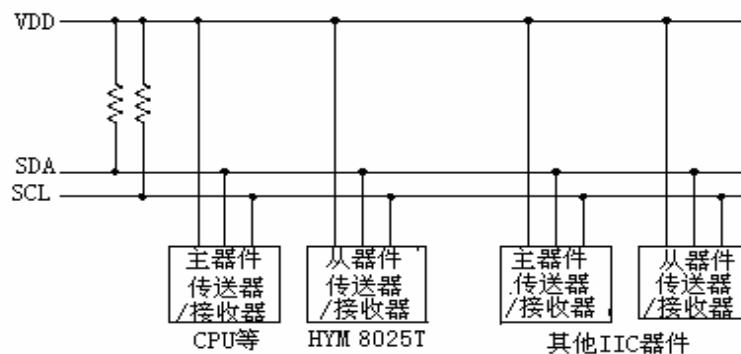
I2C 总线概述

I2C-BUS 指由 SDA（数据线）和 SCL（计时器）构成的 2 线式双向通信。通过组合这 2 个信号，进行通信的开始/停止/数据传送/应答等发送接收信号，非通信时 SCL、SDA 都保持 High 状态，通信的开始和结束通过 SCL 处于 High 状态，且上升或下降 SDA 来进行控制，数据的传送及发送信号时的 SDA 线上的数据变更在 SCL 线 LOW 的区间进行，接收信号侧 SCL 线在 HIGH 的区间读取数据，任何情况都在 SCL 线的每一计时器脉冲以 1bit 逐步进行，I2C-BUS 器件没有通常逻辑器件所具有的芯片选择引脚，代之以对器件分配从地址，当接收器件地址与选择的从地址一致时，开始通信。

系统构成

为了实现多个器件的并连，所有连接 I2C-BUS 的端口必须为开路漏电或开路集电极。

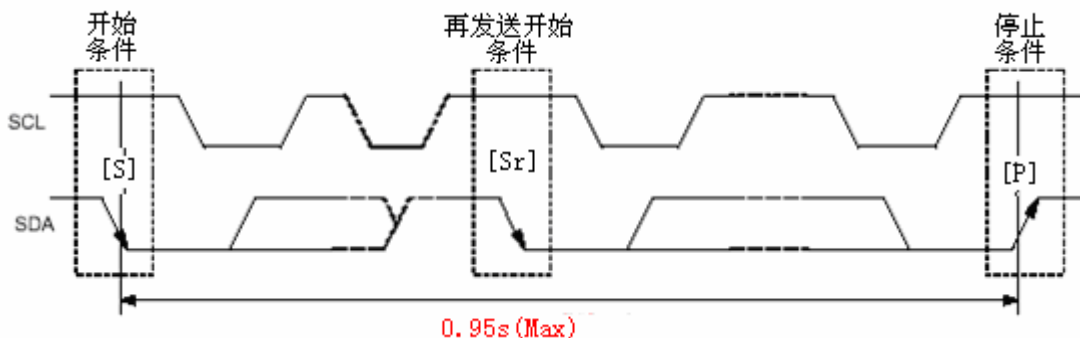
SCL、SDA 均连接到以上拉电阻为媒介的 VDD 线，因而 BUS 开放时或者非通信时，SCL、SDA 均变为 High 状态。



控制数据的发送接收信号的器件定义为“主器件”，由主器件控制的器件定义为“从器件”，发送数据的器件为“传送器”接收数据的器件为“接收器”。

使用本 RTC 时，CPU 等控制器为主器件，本 RTC 为从器件，之间可进行数据的发送/接收。因而可根据具体情况在传送器或接收器之间进行转换。

I2C-BUS 通信的开始和停止



1) START 条件/Repeated START 条件及 STOP 条件

(1) START 条件 (开始条件)

开始 I²C-BUS 通信的规定条件。

SCL 处于 High 状态且使 SDA 从 High 状态变化为 Low。

(2) STOP 条件 (停止条件)

正常结束 I²C-BUS 通信的规定条件。

(3) Repeated START 条件/Re-START 条件 (再发送开始条件)

START 条件和 STOP 条件的过程中有与再次 START 条件相同状态的情况作为 Re-START 条件(再发送开始条件)区别开来。必要状态下与 START 条件相同,因而使 SCL 处于 High 状态且 SDA 从 High 状态变化为 Low。

2) 注意事项

(1) 通信的 START Re-START 条件和 STOP 条件始终由主器件进行控制。

(2) 由主器件控制无 STOP 条件发送信号的实施时间选择限制,因而即使在通信过程中,也可强制结束通信。(但本 RTC 只限于接收器状态(数据接收状态=SDA 开放状态)时)。

(3) 与本 RTC 的通信,请在 0.5 秒以内结束从 START 条件发送信号至 STOP 条件发送信号为止的一连串通信。START 条件和 STOP 条件间有发送 Re-START 条件的情况。即使在这一情况,也请在 0.5 秒以内结束从 START 条件发送信号至 STOP 条件发送信号为止的一连串通信。需用 0.5 秒~1 秒以上时间时,根据本 RTC 内的 BUS 超时功能, I²C-BUS 接口被复位,处于待机状态。请注意复位时及其后的通信的写入/读取均变为无效。(读取无效时。被读取的所有数据变为“1”)。为了重新开始通信,再次从 START 条件的发送信号开始。

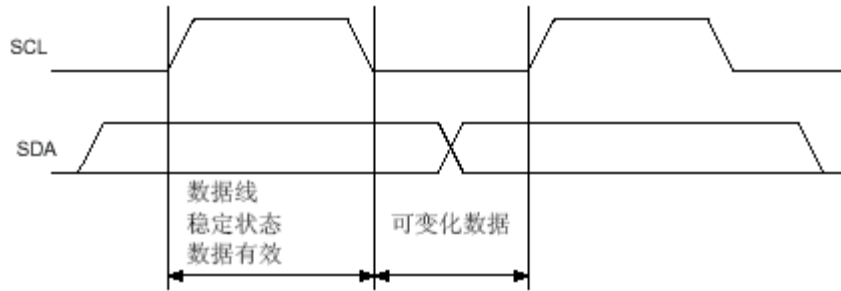
I²C-BUS 通信的数据传送和确认应答

1) 数据的传送

数据的传送在 START 条件发生后,以 8 bit/Byte 单位进行。START 条件和 STOP 条件之间无传送数据的 Byte 数限制。(但通信时间必须在 0.5 秒以内。且禁止向 Address Dh (Reserved Register) 访问。)

写入/读取均发挥地址自动增量功能。Address Fh 后向 Address 0h 转移。

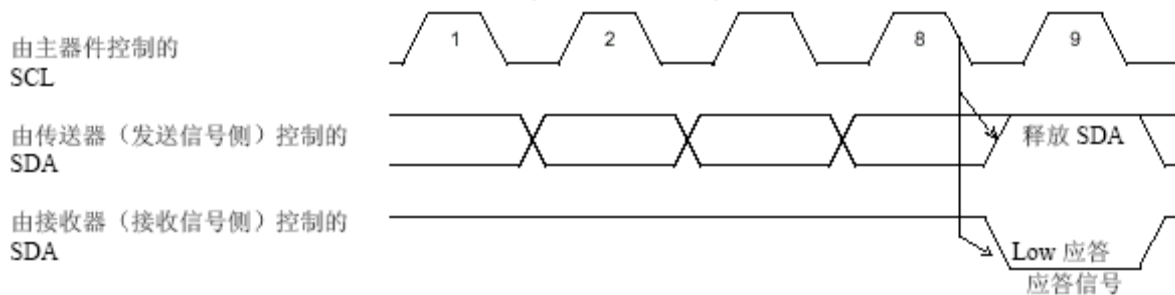
传送器发送信号侧的 SDA 线上的数据变更在 SCL 线 Low 的区间进行。用接收器(接收信号侧),在 SCL 线处 High 的区间读取数据。



请注意 SCL 处于 High 状态时,变化 SDA, 则作为 START, Re-START 条件或 STOP 条件进行处理。

2) 数据的确认应答 (应答信号)

进行数据的传送时, 接收器每接收 8bit 的数据信号, 则生成确认应答=应答信号 (Low 应答)。无从接收器的应答时, 表示没有正确进行其通信。(但由主器件控制不生成意图性应答的情况除外), 数据传送的 SCL 的第 8 个 bit 的计时器脉冲下降到 Low 状态后, 传送器立刻释放 SDA, 且接收器将 SDA 设为 Low 状态=应答。



接收器发送出应答信号后, 下一个 Byte 也由接收器发送时, 在 SCL 的第 9 个 bit 的计时器的下降时释放 SDA。而作为传送器时, 转变为数据传送功能。

主器件成为接收器时, 主器件通过不对从从器件发送信号的最后一个 1Byte 生成应答, 以向传送器通知数据传送结束。这时的传送器继续释放 SDA, 以备由主器件控制的 STOP 条件的发生。

从地址

I²C-BUS 器件没有通常的逻辑器件所具有的芯片选择引脚。代替芯片选择以分配各器件中的从地址。所有的通信从[START 条件]+[从地址 (+R/W) 指定]的信号发送开始。接收信号的器件只在接受信号的指定从地址与自己的从地址一致时, 对其后的通信作出反应。

从地址为 7bit 的固定值, 在本 RTC 中为[0110 010*]。

从地址为 7bit, 通信时传送附加 R/W bit (上述 “*”) 的 8bit。

	传送数据	从地址							R/W bit
		bit 7	bit 6	bit 5	bit 4	bit 3	bit 2	bit 1	bit 0
Read时间	65h	0	1	1	0	0	1	0	1(=Read)

Write时间	64h								0(=Write)
---------	-----	--	--	--	--	--	--	--	-----------

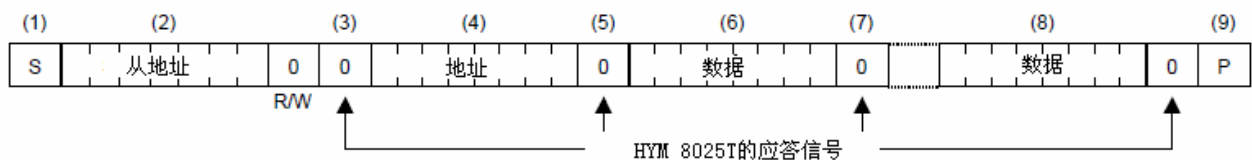
I2C 总线协议

在下面的描述中，设定 CPU 是主器件，HYM8025T 是从器件。

a. 地址的标准写入顺序

由于 HYM8025T 有一个地址自动增量功能，一旦指定了初始地址，HYM8025T 在每次数据传输时将增加（1 个字节）接收地址。

- (1) CPU 发送开始条件[S]
- (2) CPU 传输 HYM8025T 的从地址，用 R/W 位设定写模式。
- (3) 检测从 HYM8025T 发出的 ACK 信号。
- (4) CPU 传输写入寄存器的地址到 HYM8025T。
- (5) 检测从 HYM8025T 发出的 ACK 信号。
- (6) CPU 将要写入的数据写道指定的寄存器。
- (7) 检测从 HYM8025T 发出的 ACK 信号。
- (8) 如果有需要可重复（6）和（7）步骤，写入的地址自动增加。
- (9) CPU 发送停止位[P]。

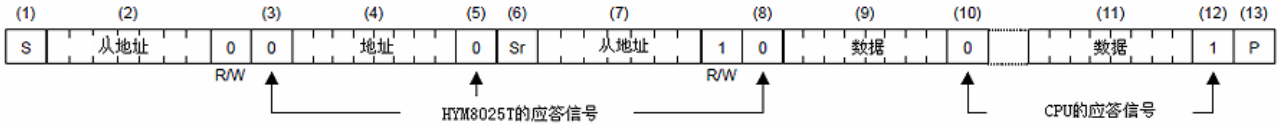


b. 地址的标准读取顺序

在使用写模式写入要读取的地址后，要设置读模式读取实际数据。

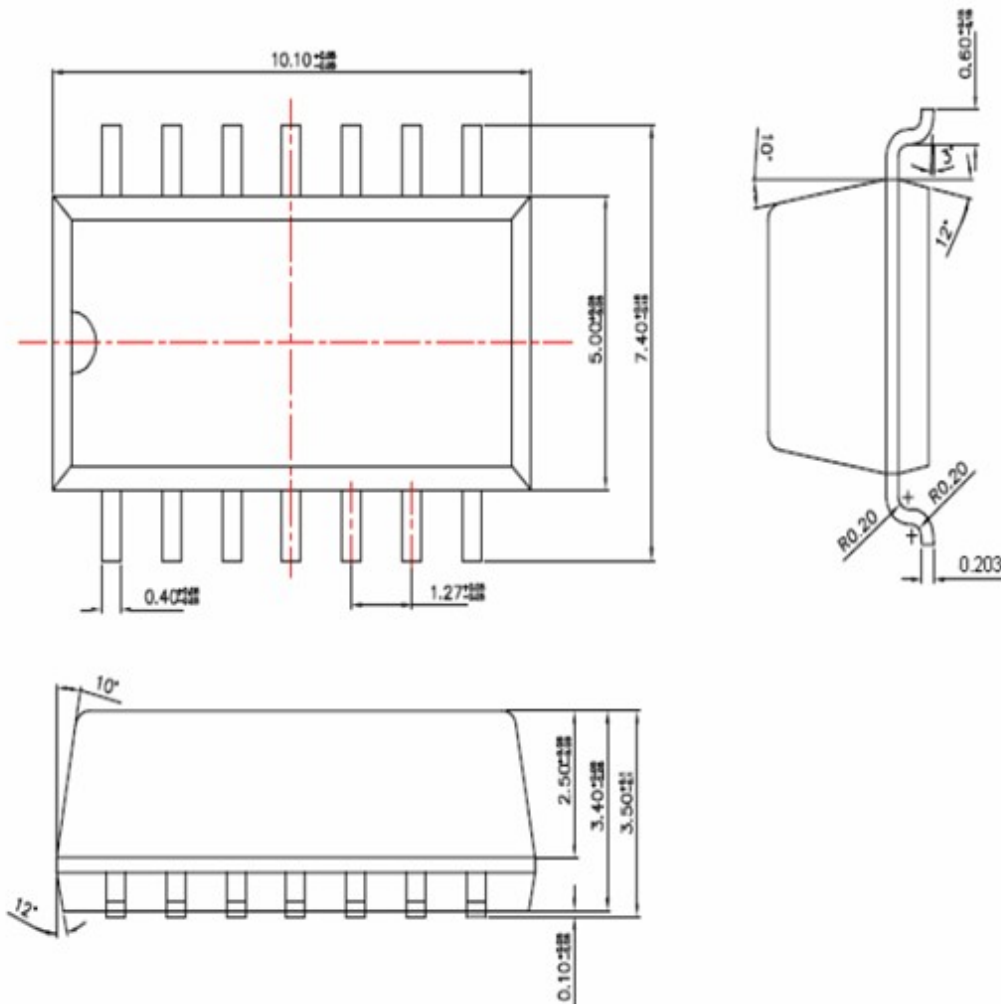
- (1) CPU 发送开始条件[S]
- (2) CPU 传输 HYM8025T 的从地址，用 R/W 位设定写模式
- (3) 检测从 HYM8025T 发出的 ACK 信号（此时，CPU 作为接收器，HYM8025T 作为发送器）。
- (4) CPU 传输读寄存器的地址到 8025T
- (5) 检测从 HYM8025T 发出的 ACK 信号
- (6) CPU 发送 RESTART 条件[Sr]
- (7) CPU 传输 HYM8025T 的从地址，用 R/W 位设定读模式
- (8) 检测从 HYM8025T 发出的 ACK 信号
- (9) 从 HYM8025T 中读取步骤（4）指定的寄存器内容

- (10) CPU 发送 ACK 信号给 HYM8025T.
- (11) 如果有需要可重复 (9) 和 (10) 步骤, 读取的地址自动增加
- (12) CPU 发送一个 ‘1’ 作为 ACK 信号
- (13) CPU 发送停止信号[P]



外部封装尺寸图

SOP-14PIN



使用说明

补偿方式

HYM8025T 采用的是数字温度补偿的方式，数字补偿是晶体振荡电路输出 32.768KHz 之后，在分频电路分频的过程中进行的补偿，32.768KHz 未进行温度补偿。测试精度时，请测试 FOUT 或 INT 引脚的 1Hz 脉冲输出。HYM8025T 采用 20 秒补偿一次的工作方式，测试的时间门限值应设置为 20 秒或 20 秒的整数倍。如果只能设置成 10 秒，请连续两次测试，取平均值。

应用注意事项

HYM8025T 使用 C-MOS 集成电路实现低功耗。使用时应注意以下事项：

1. 静电。芯片虽然内置了静电保护电路，但是仍然会被静态电荷破坏。包装和运输所用的容器应由导电材料构造。此外，与芯片接触的装置只有烙铁，测量电路，以及其他类似的不漏电装置，在使用这些装备时，都应该让它们接地。

烙铁的焊接头是与插头地线链接的。请确定电源接线板是否接地。可用万用表探测火线与地线、零线与地线之间的电压，如果接地良好，电压分别为 230V、0V。

2. 噪声。如果电源和输入引脚引入了过多的外部噪声信号，芯片会出故障或“锁定”。为了确保芯片稳定工作，应在尽量靠近电源引脚（VDD 和 GND 之间）处接一个 0.1μF 的滤波电容，在芯片下方尽量布满地线，电容离电源引脚应在 1cm 以内。

此外，尽量避免放置一些会产生电噪声高电位的装置在芯片的附近。

3. 输入脚的电位。如果输入脚处于中间电位，会造成电流损耗增大，噪声容限降低，也会影响芯片的功能。因此，应该尽量使此电位接近 VDD 或者 GND。

IIC 通信引脚的上拉电压不要比电源电压低 1V，即 $V_{iic} \geq VDD - 1V$ 。

4. 未使用引脚的处理方法。请尽量将 NC 引脚悬空。

5. HYM8025T 时钟芯片的 F0E 引脚，如果在没有使用 FOUT 引脚频率输出功能的情况下，建议接地，以减小芯片的功耗。

6. 高低温测试

7. 芯片不可泡置于水中，请在避免在冷凝状态下进行测试。高低温实验和高温高湿测试时，温度骤升容易产生冷凝现象。请保证温度变化在 5°C/min 以内，以免由于温度变化过快造成水气冷凝，使芯片工作不稳定。

8. 若要实现/INT 引脚输出 1Hz 频率，可设置 0DH、0EH、0FH 寄存器的值为 0x00、0x00、0x20。

HYM8025T 常见问题及解决办法

一、外置晶体 RTC 芯片的精度问题

1. 外接晶体的筛选问题

晶体厂商经过筛选后的晶体，可以提供室温下 ±20ppm 至 ±10ppm，甚至 ±5ppm 的频率精度，但因为晶体的实际频率输出精度由晶体和起振电路共同决定，因此即使使用了 ±5ppm 的晶体，仍然得不到理想的精度要求。而且外接晶体很容易造成匹配不当，带来非常大的精度误差，因此，外接晶体的选择无疑为客户带来额外的劳动量。

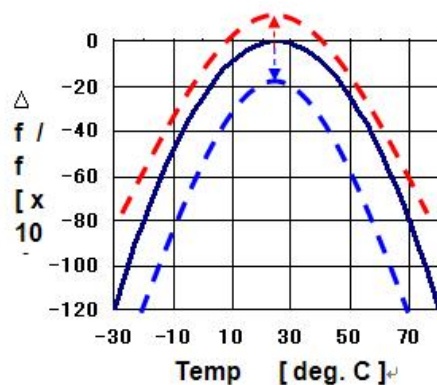
2. 生产和应用中遇到的问题

外置晶体增加了不良率的风险。外接晶体放置的位置、走线长短、高频信号线穿过晶体区域等都会对产品性能产生影响，一般要求晶体越靠近 IC 的频率引脚越好，走线尽可能的短，不要有高频信号线穿过晶体区域等。

高温高湿、高污染的应用环境下，容易增加外接晶体部分的线路阻抗和寄生电容，导致起振困难和精度变差等问题。整个回路特性的变化也会对晶体本身带来损害，导致产品存在失效的隐患。

3. 难以实现温度补偿

温度补偿主要是利用 32k 晶体的温度—频率曲线 ($\Delta f/f = B \cdot (T - T_0)^2 + f_0$) 将温度带来的误差进行补偿的一种方法。但是不同厂家晶体的曲率系数 B 不尽相同，同时晶体的电路匹配也会使得 f_0 (参比温度下的频率偏差) 发生变化，导致系统没有办法统一地对晶体进行高精度温度补偿。如果对每个晶体进行参数标定，很显然也是不现实的。



晶体的温频特性曲线

二、昊昱HYM8025T内置晶体RTC的优势分析

昊昱为客户提供内置32k晶体的RTC产品，具有以下优点：

1. 内置晶体使得设计更加紧凑可靠，可以做到小型化和高可靠性。不用再考虑晶体的布局和走线，另外所有产品都采用SMD封装，可以提高生产品质和效率。
2. 内置晶体可以避免除了温度以外的因素对精度的影响，保证时钟精度的一致性，同时可以为客户节省晶体匹配所花费的精力和时间。
3. HYM8025T内置DTCXO（数字温度补偿振荡器），可以在全温度范围（-40~+85℃）实现超高精度。

三、HYM8025T客户常见问题及解决办法

1. 常温正常，高温80℃时12块表中有1块测试时频率计没有读取值。

测试现象：

常温40℃时测试一切正常；高温80℃时2号电表无读值，其它正常。

解决办法：

- 1>测试故障电表的1Hz输出波形，发现高电平有50Hz的工频干扰，杂波幅值很大导致频率无法正常读值。（详见下面图片）

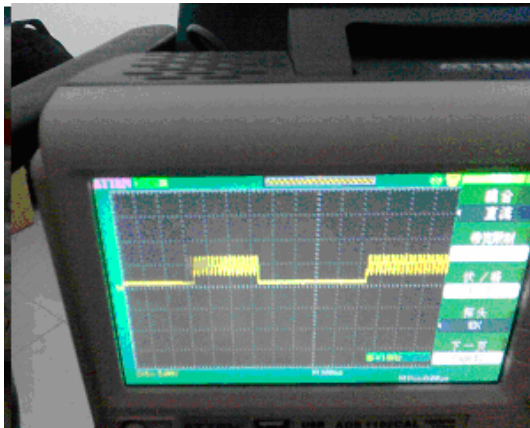


图1 问题电表的1Hz输出



图2 正常电表的1Hz输出

- 2>示波器探头测试芯片INT脚，显示1Hz方波输出正常，测试电表MCU到光耦的输入端之间的1Hz方波输出正常，但光耦输出端的1Hz方波输出有很大杂波。所以问题电表的光耦部分存在问题。

2. HYM8025T焊接后不走时，静态功耗电流在1.7mA左右。

测试现象：

更换HYM8025T样品，发现不走时现象出现频次较高。

解决办法：

1>怀疑焊接过程引起芯片损坏，测试了焊接台上插座地线和零线之间电压为47V，地线与火线之间的电压是273V。

2>处理焊接台上的地线故障后，重新进行焊接测试，故障现象消除。

3>HYM8025T属于高精度RTC芯片，在焊接测试过程中，对焊接测试环境的接地要求很高。

3. 高温高湿测试中出现短暂停振，走时出现偏差。

测试现象：

在高温高湿测试条件下，HYM8025T出现短暂停振。

解决办法：

1>重复试验过程，发现停振现象不能重现，对比客户测试环境，发现其设备的升温速度很快，达到10℃/min，在快速升温过程中，很容易出现水汽凝结，形成凝露。

2>凝露现象会导致绝缘材料的表面绝缘电阻下降，从而产生漏电流，影响芯片的工作特性，当温度继续升高，凝露再次形成水汽，芯片封装的表面绝缘电阻增加。芯片恢复正常工作。

3>高温高湿试验对测试环境进行了严格要求，升温过程不能过快，以免芯片遭受凝露的干扰，造成短暂停振，建议客户严格按照国家电网行业标准进行测试。

4. 客户测试时精度出现较大偏差。

测试现象：

在常温条件下，所有测试芯片均出现±20ppm以上的精度偏差。

解决办法：

1>出现精度偏差过大，与测试方法存在很大的关系。HYM8025T采用数字温度补偿工作方式，每20秒补偿一次振荡器频率。因此，测试时钟精度时，测试周期必须是20秒时间的倍数。

2>当测试设备采用10秒钟作为测试周期时，需要测量连续两个测试周期（共20秒）的时钟

HYM8025T的实际精度。

3>其他测试方法，也需要根据上述进行调整，才能获得正确的精度值。

5. 芯片的时钟精度偏差过大。

测试现象：

HYM8025T样品的常温精度不满足要求。

解决办法：

1>昊昱公司在出厂前，对每颗HYM8025T产品都进行了严格的测试，保证其精度满足标准要求。

2>针对客户测试和公司内控测试之间的差别，昊昱进行了苛刻的对比测试。测试发现，内控测试中测试板上的电源滤波电容距离芯片较远，没有起到电源稳压的作用，引起了时钟精度的偏差。

3>昊昱对内控测试板上电源滤波电容的位置进行了调整，尽量与客户环境保持一致。调整后，供货产品的精度完全可以满足客户的标准要求。